
Новые термостаты серий QAF63.x-J и QAF64.x-J



Новость

Введение

Наши термостаты серии QAF63... и QAF64... будут заменены на новое поколение. Существующей серии уже более 15 лет, устройства продавались весьма успешно. Причина для замены состоит в том, что старое поколение не соответствовало требованиям директивы RoHS.

Новые устройства имеют такие же схемы подключения и подключение к существующим системам крепления, таким как стена/канал дымохода или воздуховод.

Длина капилляра останется, как и у старой серии термостатов 200 см и 600 см.

Информация о замене

Тип	Краткое описание	Стоп заказов	Альтернатива / замена	Заказной номер
QAF63.2	Термостат защиты от замерзания	По окончанию складских запасов	QAF63.2-J	S55700-P153
QAF63.6	Термостат защиты от замерзания	По окончанию складских запасов	QAF63.6-J	S55700-P154
QAF64.2	Термостат защиты от замерзания	По окончанию складских запасов	QAF64.2-J	S55700-P155
QAF64.6	Термостат защиты от замерзания	По окончанию складских запасов	QAF64.6-J	S55700-P156

Запуск продукта

Новые термостаты серии QAF63 и QAF64 доступны для заказа.

Техническая информация

- Оснащены чувствительным элементом на основе активной капиллярной трубки для измерения низких температур в диапазоне от 0 до 15 °C.
- Питающее напряжение 24 В переменного тока
- Сигнал выхода (Y10) DC 0...10 В → только QAF64 ...
- Сигнал входа (Y) DC 0...10 В → только QAF64 ...
- С функцией предварительного запуска → только QAF64...
- Сигнал выхода (Y10) DC 0...10 В $\hat{=}$ 0 ... 15 °C для QAF64 и QAF63
- Устройство работает также при низких температурах окружающей среды макс. до -15 °C

Для использования в установках вентиляции и кондиционирования

- В водяных регистрах нагрева воздуха, где существует опасность замораживания уличным холодным воздухом

QAF... выполняет свою задачу, предоставляя несколько независимых функций, например:

- Открывает клапан обогрева непрерывно в диапазоне пропорционального регулирования или сигнал будет использоваться контроллером
- Отключает вентиляторы и закрывает воздушные заслонки через контакты реле (только QAF64...)
- Измеренная температура доступна для дальнейшей обработки
- Измерительный сигнал используется в качестве сигнала заморозки и для управления клапаном

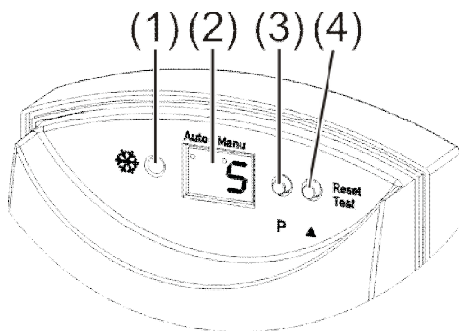
- Процесс запуска установки в зимний период будет контролироваться и отслеживаться

- Выходной сигнал 0-10В на привод клапана или контроллер
- Соединительные клеммы защищены от ошибок монтажа с напряжением до 24 В переменного тока
- Термостат работает при температуре окружающей среды до— 15°C
- Термостат защиты от замерзания может использоваться в тех случаях, когда контроллер не имеет собственной функции защиты от замерзания
- Если капиллярная трубка повреждена или, если имеется утечка, на дисплее появится символ "- -" (только QAF64) и устройство переходит на статус "Frost" (QAF63 и QAF64).
- Несколько вариантов крепления: крепление к стене, воздуховод или внутри приточно-вытяжной установки (AQM63.0 необходимо заказывать отдельно)

Новая концепция управления

Настройки

- Настройки могут быть выполнены с помощью двух кнопок (3) и (4) **только QAF64** (QAF63 не имеет дисплея)



- **Уставка (SP):** после нажатия на кнопку (P) по.3 и затем выбрать уставку с помощью клавиши по.4, автоматически система сохранит данные через 2 секунды.
- **Состояние системы (St):** Двойное нажатие на (P) по.3 и затем выбрать уставку с помощью клавиши ▲ по.4. Автоматически система сохранит данные через 2 секунды.

Запуск теста

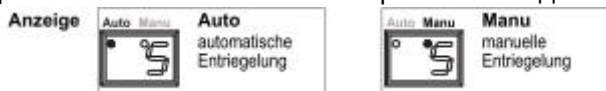
- Нажмите клавишу (P) по. 3 или ▲ по.4, более 2 секунд, режим тестирования выбран. Дисплей показывает попеременно "tE" и уставку.
- Выходное реле переключается в режим "Frost" (1), (Q11 - Q12 замкнут). На сигнал управления клапаном (клемма Y10) это не влияет.
- Режим тестирования отключается удержанием любой клавиши более чем 2 секунды.

Разблокировка в состоянии заморозки

- В режиме "Auto" термостат автоматически разблокируется при повышении температуры на 2К больше уставки (см. Функциональную схему) → **только QAF63...**
- В QAF64.. есть кнопка сброса, которая должна быть нажата для разблокировки устройства; отверните ручку (A) и нажмите одну из ручек внутри корпуса отверткой. После сброса, закрутите ручку обратно.



- Дисплей: MANU или AUTO отображается на дисплее



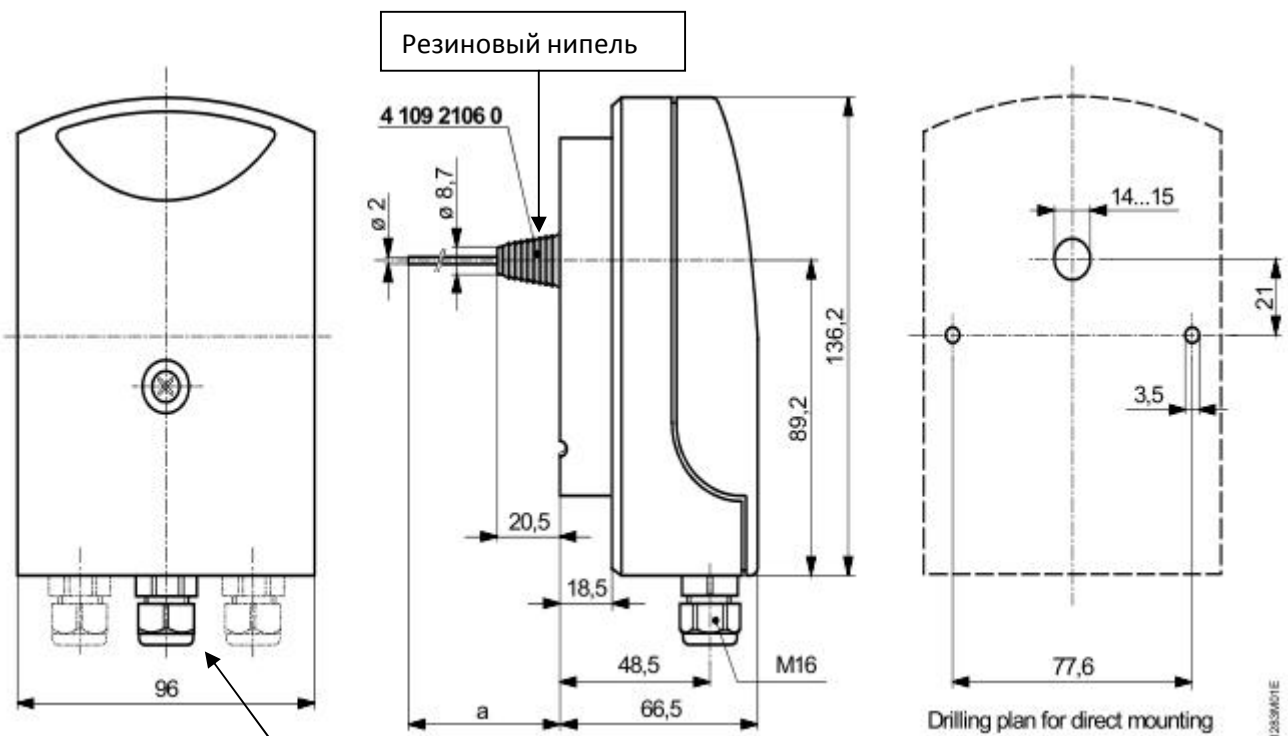
- В режиме "MANU" сохраняется положение заморозки; нажатием клавиши (P) по. 3 или ▲ по.4 устройство будет разблокировано или путем обрыва питания.

Отображение неисправности

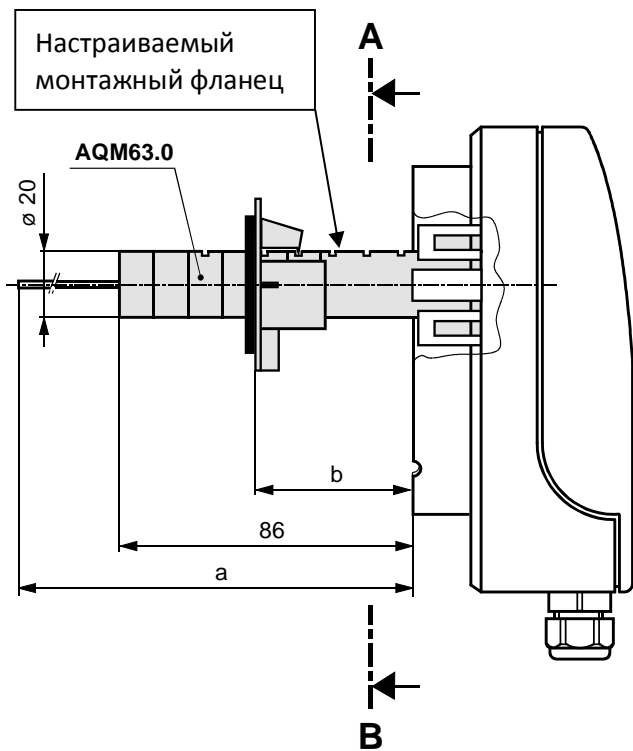
- В случае поломки термостата, из-за неисправности в цепи сенсора (поломка капилляра), устройство переключается на "Frost", реле разомкнуто, светодиод LED (1) мигает, а на дисплее (2) " - - "

Крышка устройства / Измерение

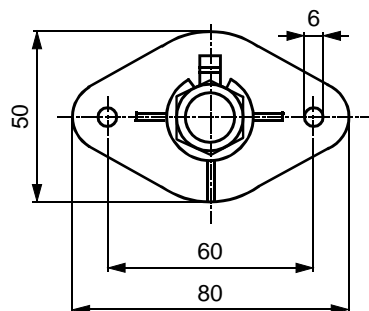
Пластиковая крышка нового поколения устройств QAF63 и QAF64 соответствует крышке старого поколения. Подключение и символы на корпусе, даже крепление осталось такое же, что делает устройство очень удобным для замены на новое. Аксессуары, например, резиновый ниппель (4 109 2106 0) для капиллярной трубки или фланец крепления одинаковые.



2 сальника кабеля для QAF63/64 прилагаются к устройству.



Section A - B

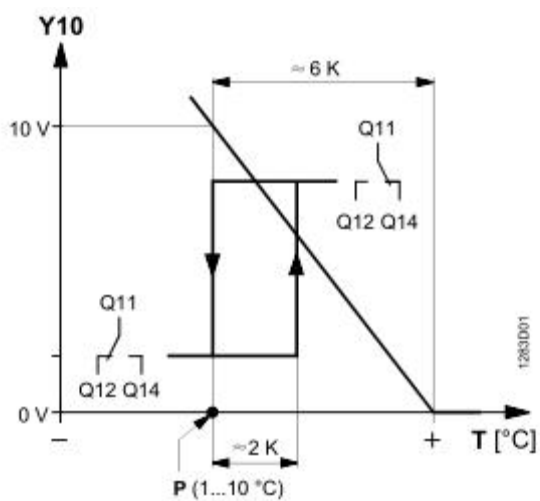


1821M02E

Type	a	b	
		max.	min.
QAF63.2	2000	70	10
QAF63.6	6000	70	10

QAF63... with depth-adjustable mounting flange AQM63.0

Функциональная схема (QAF63.. без Q11, Q12 и Q14 контактов)

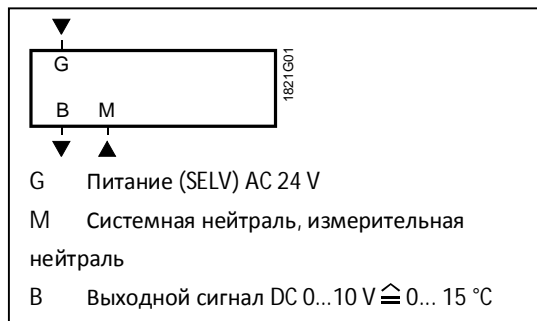


- P Уставка заморозки (настраиваемое)
- T Температура капилляра
- Y10 Сигнал управления клапаном (Y = DC 0 V)

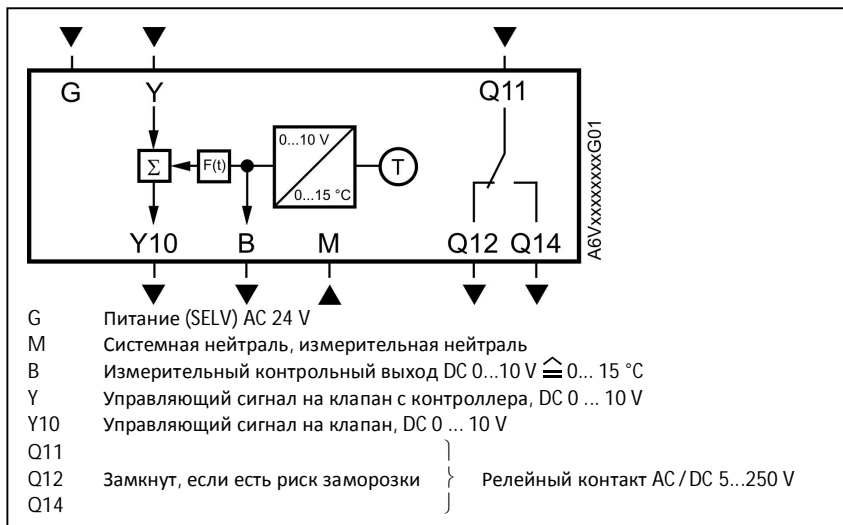
Внутренняя информация

Новое поколение QAF имеет такие же схемы подключения как старое. В случае замены, устройство легко переподключить.

QAF63.x подключение



QAF64.x подключение



Контакты

Александр Кабанов
 Специалист по продукции
 IC BT CPS TSP

✉ Россия
 115184, Москва
 Ул. Большая Татарская, 9

@ alexander.kabanov.ext@siemens.com